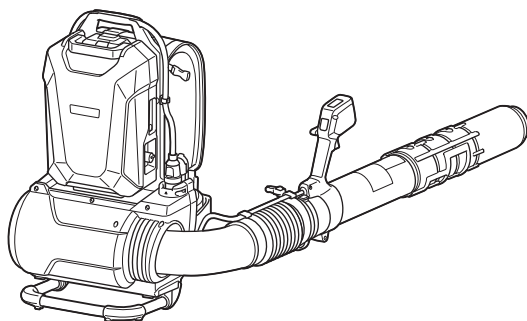


MANUAL DE INSTRUÇÕES



Soprador Costal a Bateria

UB002C



Leia este manual antes de usar a ferramenta.



Leia este manual antes de usar a ferramenta.

ESPECIFICAÇÕES

Modelo:		UB002C
Capacidades	Volume de ar	0 - 19,0 m ³ /min
	Velocidade do ar (média)	0 - 60,0 m/s
	Velocidade do ar (máxima)	0 - 71,7 m/s
Dimensões (C x L x A) (com o bocal de extremidade)		1.368 mm x 694 mm x 715 mm
Tensão nominal		36 V - 40 V máx. CC
Peso líquido		15,9 - 16,1 kg
Grau de proteção		IPX4

- Devido ao nosso contínuo programa de pesquisa e desenvolvimento, reservamo-nos o direito de alterar especificações de partes e acessórios que constam neste manual, sem aviso prévio.
- As especificações podem diferir de país para país.
- O peso pode variar de acordo com o(s) acessório(s), incluindo a bateria. A combinação mais leve e a mais pesada, de acordo com o Procedimento 01/2014 da EPTA, estão mostradas na tabela.

Adaptador de baterias tipo mochila aplicável

PDC1200

AVISO: Use somente os adaptadores de baterias tipo mochila listados acima. O uso de outros adaptadores de baterias tipo mochila poderá provocar ferimentos e/ou incêndios.

Símbolos

Os símbolos mostrados a seguir podem ser usados para o equipamento. Certifique-se de compreender o significado deles antes de usar o equipamento.



Tenha muito cuidado e atenção.



Leia o manual de instruções.



Mantenha as mãos afastadas das peças rotativas.



Cabelos compridos podem ficar enroscados e causar acidentes.



Mantenha as demais pessoas afastadas.



Use proteção ocular e auditiva.



Não exponha à umidade.



Apenas para países da UE
Devido à presença de componentes perigosos nos equipamentos, resíduos de equipamentos elétricos e eletrônicos, acumuladores e baterias podem gerar impactos negativos sobre o meio ambiente e a saúde humana.

Não descarte aparelhos elétricos e eletrônicos ou baterias juntamente com o lixo doméstico!

De acordo com a Diretiva Europeia relativa aos resíduos de equipamentos elétricos e eletrônicos, e a acumuladores, baterias e os resíduos destes, bem como sua adaptação como legislação nacional, resíduos de equipamentos elétricos e eletrônicos, baterias e acumuladores devem ser armazenados separadamente e enviados para um ponto de coleta de resíduos municipais separado, que opere em conformidade com as regulamentações de proteção ambiental.

Isso é indicado pelo símbolo da lixeira com um X afixado no equipamento.



Nível de potência sonora garantido de acordo com a Diretiva UE para emissão de ruído em áreas externas.



Nível de potência sonora de acordo com a Regulamentação sobre Controle de Ruído de NSW, Austrália

Indicação de uso

Esta máquina é indicada para soprar pó.

Sobre este manual de instruções

O termo "bateria" neste manual de instruções se aplica ao "adaptador de baterias tipo mochila".

Ruído

O nível A de ruído ponderado típico foi determinado de acordo com EN50636-2-100:

Nível de pressão sonora (L_{pA}) : 80,9 dB (A)

Desvio (K) : 2,0 dB (A)

Nível de potência sonora (L_{WA}) : 95,5 dB (A)

Desvio (K) : 1,7 dB (A)

NOTA: Os valores de emissão de ruído declarados foram medidos de acordo com um método de teste padrão e podem ser usados para comparar uma ferramenta a outra.

NOTA: Os valores de emissão de ruído declarados também podem ser usados em uma avaliação preliminar de exposição.

AVISO: Usar protetor auditivo.

AVISO: A emissão de ruído durante o uso real da ferramenta elétrica poderá diferir dos valores declarados de acordo com a forma de uso da ferramenta, especialmente com o tipo da peça de trabalho processada.

AVISO: Certifique-se de identificar medidas de segurança para proteger o operador, baseadas em uma estimativa da exposição nas condições efetivas de uso (levando em conta todas as partes do ciclo operacional, tais como quantas vezes a ferramenta é desligada e quando opera em vazio, além do tempo de acionamento).

Vibração

O valor total da vibração (soma vetorial triaxial) é determinado de acordo com EN50636-2-100:

Modo de trabalho: operação sem carga

Emissão de vibrações (a_{h1}) : 2,5 m/s² ou menos

Desvio (K) : 1,5 m/s²

NOTA: Os valores totais de vibração declarados foram medidos de acordo com um método de teste padrão e podem ser usados para comparar uma ferramenta a outra.

NOTA: Os valores totais de vibração declarados também podem ser usados em uma avaliação preliminar de exposição.

AVISO: A emissão de vibração durante o uso real da ferramenta elétrica poderá diferir dos valores declarados de acordo com a forma de uso da ferramenta, especialmente com o tipo da peça de trabalho processada.

AVISO: Certifique-se de identificar medidas de segurança para proteger o operador, baseadas em uma estimativa da exposição nas condições efetivas de uso (levando em conta todas as partes do ciclo operacional, tais como quantas vezes a ferramenta é desligada e quando opera em vazio, além do tempo de acionamento).

AVISOS DE SEGURANÇA

Avisos gerais de segurança para ferramentas elétricas

AVISO: Leia todas as advertências de segurança, instruções, ilustrações e especificações fornecidas com esta ferramenta elétrica. O descumprimento das instruções descritas abaixo pode resultar em choque elétrico, incêndio e/ou ferimentos graves.

Guarde todos esses avisos e instruções para futuras referências.

O termo "ferramenta elétrica" nos avisos refere-se a ferramentas operadas através de conexão à rede elétrica (com cabo) ou por bateria (sem cabo).

Segurança na área de trabalho

1. **Mantenha a área de trabalho limpa e bem iluminada.** Áreas desorganizadas ou escuras são mais propícias a acidentes.
2. **Não use ferramentas elétricas em atmosferas explosivas, como as que contêm líquidos, gases ou poeiras inflamáveis.** Ferramentas elétricas geram faíscas que podem incendiar poeiras ou vapores.
3. **Mantenha crianças e espectadores longe do local de operação da ferramenta elétrica.** Distrações podem fazer com que você perca o controle.

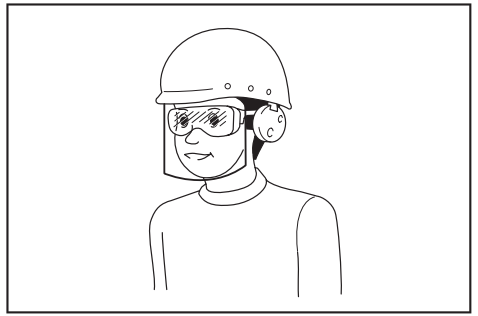
Segurança elétrica

1. **As tomadas da ferramenta elétrica devem ser compatíveis com as tomadas na parede. Nunca faça qualquer tipo de modificação nas tomadas da ferramenta. Não use adaptadores de tomada em ferramentas elétricas aterradas.** Tomadas não modificadas e compatíveis com as tomadas na parede reduzem o risco de choque elétrico.
2. **Evite o contato corporal com superfícies aterradas, como tubulações, fogões, geladeiras, radiadores, etc.** Há um maior risco de choque elétrico se o seu corpo estiver conectado à terra.
3. **Não exponha ferramentas elétricas a chuva ou condições molhadas.** Se entrar água em uma ferramenta elétrica, o risco de choque elétrico aumenta.
4. **Use o cabo da ferramenta com cuidado. Nunca o use para carregar ou puxar a ferramenta ou desligá-la da tomada. Mantenha o cabo afastado de fontes de calor, óleo, arestas vivas e partes em movimento.** Cabos danificados ou emaranhados aumentam o risco de choque elétrico.
5. **Para operar uma ferramenta elétrica ao ar livre, use um cabo de extensão adequado para uso externo.** O uso de um cabo específico para uso externo reduz o risco de choque elétrico.
6. **Se for inevitável operar uma ferramenta elétrica em local úmido, use um dispositivo de proteção contra corrente residual (DCR).** O uso de um dispositivo DCR reduz o risco de choque elétrico.

7. **Ferramentas elétricas podem produzir campos eletromagnéticos (EMF), que não são nocivos aos usuários.** Todavia, usuários com marca-passos ou outros dispositivos médicos semelhantes devem entrar em contato com os fabricantes de seus dispositivos e/ou médicos para obter orientação antes de usar esta ferramenta elétrica.

Segurança pessoal

1. **Mantenha-se alerta, preste atenção no que está fazendo e use bom senso ao operar ferramentas elétricas. Não use ferramentas elétricas quando estiver cansado ou sob a influência de drogas, álcool ou medicamentos.** Uma pequena falta de atenção durante a operação de ferramentas elétricas pode causar lesões pessoais graves.
2. **Use equipamentos de proteção individual. Use sempre óculos de proteção.** Equipamentos de proteção, como máscara contra pó, sapatos de segurança antiderrapantes, capacete de segurança e protetores auditivos, reduzem lesões pessoais quando usados conforme exigido pelas condições.
3. **Evite ligar a ferramenta acidentalmente. Certifique-se de que o interruptor está na posição desligada antes de conectar a fonte de energia e/ou bateria, ou pegar e carregar a ferramenta.** Carregar ferramentas elétricas com o dedo no interruptor ou energizadas e o interruptor ligado pode causar acidentes.
4. **Remova as chaves de ajuste ou chaves de boca antes de ligar a ferramenta elétrica.** Uma chave de boca ou de ajuste conectada a uma peça rotativa da ferramenta elétrica pode resultar em lesão pessoal.
5. **Não tente alcançar posições distantes demais. Mantenha sempre os pés bem assentados e firmes.** Isto permite que você tenha um melhor controle da ferramenta elétrica em situações inesperadas.
6. **Vista-se apropriadamente. Não use roupas soltas nem acessórios. Mantenha os cabelos e roupas afastados de partes móveis.** Roupas soltas, acessórios e cabelos compridos podem se enroscar em partes móveis.
7. **Se forem fornecidos equipamentos para ligação de extração e coleta de pó, certifique-se de que eles sejam conectados e usados corretamente.** O uso de coletor de pó pode reduzir os riscos relacionados a pó.
8. **Não permita que a familiaridade adquirida com o uso frequente de ferramentas o torne complacente e o faça ignorar os princípios de segurança das ferramentas.** Uma ação descuidada pode provocar lesões sérias em uma fração de segundo.
9. **Use sempre óculos de proteção para proteger os olhos contra ferimentos ao usar ferramentas elétricas. Os óculos de proteção devem atender à norma ANSI Z87.1 nos EUA, à norma EN 166 na Europa, ou à norma AS/NZS 1336 na Austrália/Nova Zelândia. Na Austrália/Nova Zelândia, o uso de um protetor facial também é exigido por lei para a proteção do rosto.**



É responsabilidade do empregador garantir que os equipamentos de proteção individual apropriados sejam usados pelos operadores da ferramenta ou por outras pessoas que estiverem na área de trabalho imediata.

Uso e cuidados de manuseio da ferramenta elétrica

1. **Não force a ferramenta elétrica. Use a ferramenta elétrica correta para a sua aplicação.** A ferramenta elétrica correta executa um melhor trabalho e é mais segura quando operada à velocidade para a qual foi projetada.
2. **Não utilize a ferramenta elétrica se não for possível ligar e desligar o interruptor.** Qualquer ferramenta que não possa ser controlada pelo interruptor é perigosa e tem que ser reparada.
3. **Desconecte a tomada da fonte de alimentação ou retire a bateria, se removível, da ferramenta elétrica antes de fazer ajustes, trocar acessórios ou guardar a ferramenta elétrica.** Estas medidas preventivas de segurança reduzem o risco de a ferramenta elétrica ser acionada acidentalmente.
4. **Coloque ferramentas elétricas que estejam funcionando em vazio longe do alcance de crianças e não permita que pessoas não familiarizadas com a ferramenta, ou com estas instruções, a operem.** Ferramentas elétricas são perigosas nas mãos de pessoas não treinadas.
5. **Execute a manutenção de ferramentas elétricas e acessórios. Verifique o desalinhamento e emperramento de partes móveis, a quebra de peças e todas as demais condições que possam afetar a operação da ferramenta elétrica. Em caso de danos, providencie para que a ferramenta elétrica seja reparada antes do uso.** Muitos acidentes são provocados pela manutenção insatisfatória de ferramentas elétricas.
6. **Mantenha as ferramentas de corte afiadas e limpas.** Ferramentas de corte devidamente mantidas com as arestas de corte afiadas têm menos probabilidade de emperrar e são mais fáceis de controlar.
7. **Use a ferramenta elétrica, os acessórios, as pontas cortantes da ferramenta, etc. de acordo com estas instruções, levando em conta as condições de trabalho e a tarefa a ser realizada.** O uso da ferramenta elétrica para realizar operações diferentes daquelas para as quais foi projetada pode resultar em situações perigosas.

8. **Mantenha empunhaduras e superfícies de agarre secas, limpas e isentas de óleos e graxas.** Empunhaduras e superfícies de agarre escorregadias não permitem o manuseio e controle seguros da ferramenta em situações inesperadas.
9. **Ao usar esta ferramenta, não use luvas de trabalho de tecido que possam ficar enroscadas.** O enroscamento de luvas de trabalho de tecido nas partes móveis pode resultar em ferimentos pessoais.

Uso e cuidados de manuseio da bateria

1. **Recarregue somente com o carregador especificado pelo fabricante.** Um carregador que é adequado para um tipo de bateria pode criar risco de incêndio quando usado com outra bateria.
2. **Use as ferramentas elétricas somente com as baterias especificamente designadas.** O uso de qualquer outro tipo de bateria pode criar riscos de lesão e incêndio.
3. **Quando a bateria não estiver em uso, mantenha-a longe de outros objetos metálicos, como cliques, moedas, chaves, pregos, parafusos, etc., que podem conectar um terminal ao outro.** O curto-circuito dos terminais da bateria pode causar queimaduras ou incêndio.
4. **Sob condições extremas, a bateria pode ejetar líquido; evite contato com tal líquido. Se ocorrer um contato acidental, lave com água. Se o líquido entrar nos olhos, procure também assistência médica.** O líquido ejetado pela bateria pode causar irritação e queimaduras.
5. **Não use uma bateria ou ferramenta que esteja danificada ou tenha sido modificada.** Baterias danificadas ou modificadas podem exibir um comportamento imprevisível, resultando em incêndio, explosão ou risco de lesões.
6. **Não exponha a bateria nem a ferramenta a chamas ou a temperaturas excessivas.** A exposição a chamas ou a uma temperatura acima de 130 °C podem causar explosão.
7. **Siga todas as instruções de carregamento e não carregue a bateria nem a ferramenta fora da faixa de temperatura especificada nas instruções.** O carregamento inadequado ou a temperaturas fora da faixa especificada pode danificar a bateria e aumentar o risco de incêndio.

Serviços de reparo

1. **Os serviços de reparo devem ser conduzidos por um técnico qualificado e usando somente peças de reposição idênticas.** Isso irá garantir que a segurança da ferramenta elétrica será mantida.
2. **Nunca execute a manutenção em baterias danificadas.** A manutenção de baterias somente deve ser realizada pelo fabricante ou por prestadores de serviços autorizados.
3. **Siga as instruções para lubrificação e mudança de acessórios.**

Instruções de segurança do soprador costal a bateria

AVISO: Leia todos os avisos de segurança e todas as instruções. O não cumprimento dos avisos e das instruções pode resultar em choque elétrico, incêndio e/ou lesões graves.

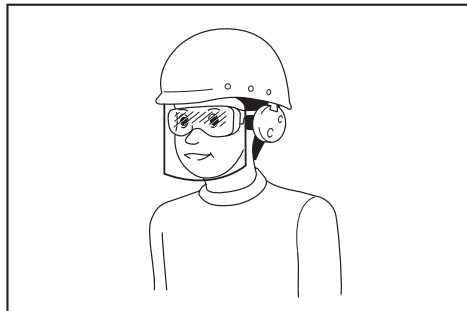
Guarde todos esses avisos e instruções para futuras referências.

Treinamento

1. **Leia as instruções cuidadosamente. Familiarize-se com os controles e com o uso correto do soprador.**
2. **Nunca permita que o soprador seja usado por crianças, pessoas com capacidade física, sensorial ou mental reduzida, sem experiência e conhecimento, ou não familiarizadas com estas instruções.** As regulamentações locais podem incluir restrições de idade para operadores.
3. **Nunca use o soprador se houver pessoas, especialmente crianças, ou animais de estimação por perto.**
4. **Tenha em mente que o operador ou usuário é responsável pelos acidentes ou por perigos causados a outras pessoas ou à própria propriedade.**

Preparação

1. **Use sempre calçados resistentes e calça comprida enquanto estiver operando o soprador.**
2. **Não use roupas folgadas ou acessórios que possam ser aspirados pela entrada de ar. Mantenha cabelos compridos afastados das entradas de ar.**
3. **Use sempre óculos de proteção para proteger os olhos contra ferimentos ao usar ferramentas elétricas. Os óculos de proteção devem atender à norma ANSI Z87.1 nos EUA, à norma EN 166 na Europa, ou à norma AS/NZS 1336 na Austrália/Nova Zelândia. Na Austrália/Nova Zelândia, o uso de um protetor facial também é exigido por lei para a proteção do rosto.**



É responsabilidade do empregador garantir que os equipamentos de proteção individual apropriados sejam usados pelos operadores da ferramenta ou por outras pessoas que estiverem na área de trabalho imediata.

4. Para prevenir a irritação causada por poeiras, recomenda-se o uso de uma máscara facial.
5. Ao operar esta máquina, use sempre calçados de segurança antiderrapantes. Botas e sapatos de segurança fechados e antiderrapantes reduzem o risco de ferimentos.
17. Não coloque os dedos ou outros objetos na entrada de sucção ou na saída do soprador.
18. Evite ligar o aparelho acidentalmente. Certifique-se de que o interruptor está na posição desligado antes de colocar a bateria e antes de pegar ou transportar o soprador. Transportar o soprador com o dedo no interruptor, ou energizar o soprador com o interruptor ligado favorece a ocorrência de acidentes.

Operação

1. Desligue o soprador e retire a bateria, certificando-se de que todas as partes móveis pararam completamente:
 - Sempre que você sair de perto do soprador.
 - Antes de limpar obstruções.
 - Antes de inspecionar, limpar ou trabalhar no soprador.
 - Sempre que o soprador começar a vibrar de forma anormal.
2. Opere o soprador somente durante o dia, ou com boa iluminação artificial.
3. Não se estique para alcançar pontos distantes e mantenha-se sempre com os pés bem assentados e em equilíbrio no chão.
4. Mantenha os pés sempre assentados com firmeza no chão ao trabalhar em declives.
5. Ande, nunca corra.
6. Mantenha todas as entradas de ar de resfriamento livres de detritos.
7. Nunca sobre detritos na direção de outras pessoas.
8. Opere o soprador nas posições recomendadas e sobre uma superfície firme.
9. Não opere o soprador em locais elevados.
10. Nunca aponte o bocal para nenhuma pessoa que estiver nas proximidades ao usar o soprador.
11. Nunca obstrua a entrada de sucção nem a saída do soprador.
 - Tome cuidado para não obstruir a entrada de sucção nem a saída do soprador com poeira ou sujeira ao trabalhar em áreas empoeiradas.
 - Não use outros bocais além daqueles fornecidos pela Makita.
 - Não use o soprador para encher bolas, botes infláveis ou itens similares.
12. Não opere o soprador perto de janelas abertas, etc.
13. Recomenda-se operar o soprador somente em horários razoáveis - nem muito cedo pela manhã, nem muito tarde à noite, quando é possível perturbar outras pessoas.
14. Recomenda-se usar rastelos e vassouras para desalojar detritos antes de soprá-los.
15. Recomenda-se usar o bocal longo, para que o jato de ar possa atuar próximo ao chão.
16. Se o soprador atingir objetos estranhos, ou começar a emitir ruídos ou vibrações incomuns, desligue-o imediatamente. Remova a bateria do soprador e inspecione-o para verificar se apresenta danos antes de reiniciá-lo e operá-lo novamente. Se o soprador estiver danificado, solicite reparos a um centro de assistência técnica autorizado Makita.
19. Nunca sobre materiais perigosos, tais como pregos, cacos de vidro ou lâminas.
20. Não opere o soprador próximo a materiais inflamáveis.
21. Evite operar o soprador por um período de tempo prolongado em um ambiente a baixa temperatura.
22. Não use a máquina quando houver risco de relâmpagos.
23. Quando usar a máquina em terrenos lamacentos, declives molhados ou locais escorregadios, preste atenção ao local onde pisar.
24. Não use a máquina em condições meteorológicas severas, quando a visibilidade estiver limitada. Não seguir esta instrução pode levar a quedas ou à operação incorreta em virtude da baixa visibilidade.
25. Não mergulhe a máquina em poças.
26. Não deixe a máquina sozinha na chuva.
27. Não use a máquina na neve.
28. Durante a operação, mantenha o cabo afastado de obstáculos. Se o cabo ficar enroscado em obstáculos, poderá provocar ferimentos sérios.

Manutenção e armazenamento

1. Mantenha todas as porcas, parafusos passantes e parafusos apertados para assegurar que o soprador esteja em condições de trabalho seguras.
2. Se houver peças desgastadas ou avariadas, troque-as por peças fornecidas pela Makita.
3. Guarde o soprador em um local seco, afastado do alcance de crianças.
4. Quando precisar parar o soprador para inspeção, manutenção, armazenamento ou troca de acessórios, desligue-o, certifique-se de que todas as partes móveis pararam completamente e remova a bateria. Aguarde o soprador esfriar antes de executar qualquer trabalho nele. Cuide da manutenção do soprador e mantenha-o limpo.
5. Deixe sempre o soprador esfriar antes de guardá-lo.
6. Não exponha o soprador à chuva. Guarde o soprador em áreas internas fechadas.
7. Ao levantar o soprador, certifique-se de flexionar os joelhos e tome cuidado para não ferir as costas.
8. Quando lavar a máquina, não deixe entrar água nos componentes elétricos, tais como a bateria, o motor e os terminais.
9. Quando guardar a máquina, evite expô-la à luz solar e à chuva e guarde-a em um local onde ela não fique quente nem úmida.

- Quando transportar a máquina, certifique-se de segurá-la com firmeza pela alça.
- Quando transportar a máquina, tome cuidado para que o cabo não enrosque em obstáculos.

Uso e cuidados de manuseio da bateria

- Recarregue somente com o carregador especificado pelo fabricante.** Um carregador que é adequado para um tipo de bateria pode criar risco de incêndio quando usado com outra bateria.
- Use as ferramentas elétricas somente com as baterias especificamente designadas.** O uso de qualquer outro tipo de bateria pode criar riscos de lesão e incêndio.
- Quando a bateria não estiver em uso, mantenha-a longe de outros objetos metálicos, como cliques, moedas, chaves, pregos, parafusos, etc., que podem conectar um terminal ao outro.** O curto-circuito dos terminais da bateria pode causar queimaduras ou incêndio.
- Sob condições extremas, a bateria pode ejetar líquido; evite contato com tal líquido. Se ocorrer um contato acidental, lave com água. Se o líquido entrar nos olhos, procure também assistência médica.** O líquido ejetado pela bateria pode causar irritação e queimaduras.
- Não use uma bateria ou ferramenta que esteja danificada ou tenha sido modificada.** Baterias danificadas ou modificadas podem exibir um comportamento imprevisível, resultando em incêndio, explosão ou risco de lesões.
- Não exponha a bateria nem a ferramenta a chamas ou a temperaturas excessivas.** A exposição a chamas ou a uma temperatura acima de 130 °C podem causar explosão.
- Siga todas as instruções de carregamento e não carregue a bateria nem a ferramenta fora da faixa de temperatura especificada nas instruções.** O carregamento inadequado ou a temperaturas fora da faixa especificada pode danificar a bateria e aumentar o risco de incêndio.

Segurança elétrica e da bateria

- Não descarta as baterias no fogo.** A célula pode explodir. Verifique se os códigos locais possuem instruções especiais de descarte.
- Não abra ou destrua as baterias.** Os eletrólitos liberados são corrosivos e podem causar danos aos olhos ou à pele. Pode ser tóxico se ingerido.
- Não carregue a bateria na chuva ou em locais úmidos.**
- Não carregue a bateria ao ar livre.**
- Não manuseie o carregador, incluindo a tomada e os terminais deste, com as mãos molhadas.**
- Não troque a bateria com as mãos molhadas.**
- Não troque a bateria na chuva.**
- Não molhe o terminal da bateria com líquidos como água, nem mergulhe a bateria.** Não deixe a bateria na chuva, nem carregue, use ou armazene a bateria em locais úmidos ou molhados. Se o terminal for molhado, ou se entrar algum líquido na bateria, ela poderá entrar em curto-circuito e oferecer risco de aquecimento excessivo, incêndio ou explosão.

- Depois de retirar a bateria da máquina ou do carregador, certifique-se de guardá-la em um local seco.
- Se a bateria ficar molhada, drene a água de seu interior e limpe-a com um pano seco. Seque a bateria completamente em um local seco antes de usá-la.

Serviços de reparo

- Os serviços de reparo devem ser conduzidos por um técnico qualificado e usando somente peças de reposição idênticas.** Isso irá garantir que a segurança da ferramenta elétrica será mantida.
- Nunca execute a manutenção em baterias danificadas.** A manutenção de baterias somente deve ser realizada pelo fabricante ou por prestadores de serviços autorizados.

GUARDE ESTAS INSTRUÇÕES.

⚠️ AVISO: NÃO permita que o conforto ou a familiaridade com o produto (adquirido com a utilização repetitiva) substitua a aderência estrita às regras de segurança desta ferramenta.

O USO INCORRETO ou falha em seguir as regras de segurança descritas neste manual de instruções pode causar ferimentos pessoais graves.

Instruções de segurança importantes para o cartucho da bateria

- Antes de utilizar a bateria, leia todas as instruções e notas de precaução do (1) carregador de bateria, da (2) bateria e do (3) produto usando a bateria.**
- Não desmonte nem adultere a bateria.** Isto poderia resultar em incêndio, aquecimento excessivo ou explosão.
- Se o tempo de operação se tornar excessivamente mais curto, pare imediatamente a operação. Operação nessas condições poderá resultar em superaquecimento, possíveis queimaduras e até explosão.**
- Caso caia eletrólitos em seus olhos, lave-os com água limpa e procure assistência de um médico imediatamente.** Esse acidente pode resultar na perda de visão.
- Não provoque um curto-circuito na bateria:**
 - Não toque nos terminais com nenhum material condutor.**
 - Não guarde a bateria junto com outros objetos metálicos, tais como pregos, moedas, etc.**
 - Não exponha a bateria à chuva ou água.** Um curto-circuito na bateria pode causar sobrecarga de corrente, aquecimento excessivo ou possíveis queimaduras ou avarias.
- Não guarde nem use a ferramenta e a bateria em locais onde a temperatura possa atingir ou ultrapassar 50°C.**
- Não queime a bateria mesmo se estiver severamente danificada ou gasta.** A bateria pode explodir no fogo.

8. **Não perfure, corte, amasse, arremesse ou derrube a bateria, nem a atinja com um objeto rígido.** Isto poderia resultar em incêndio, aquecimento excessivo ou explosão.
9. **Não utilize uma bateria danificada.**
10. **As baterias de íons de lítio desta máquina estão sujeitas aos requisitos da legislação de produtos perigosos.**
Para transportes comerciais, por exemplo por terceiros e agentes de embarque, os requisitos especiais referentes a embalagem e rotulagem devem ser obedecidos.
Para a preparação do item sendo expedido, é necessário consultar um especialista em materiais perigosos. Considere também que as regulamentações nacionais podem ser mais detalhadas e devem ser obedecidas.
Coloque fita ou tape os contatos abertos e embale a bateria de maneira que não se mova dentro da embalagem.
11. **Para descartar a bateria, retire-a da ferramenta e descarte-a em um local seguro. Siga as regulamentações locais referentes ao descarte de baterias.**
12. **Use as baterias somente com os produtos especificados pela Makita.** A instalação das baterias com produtos não compatíveis poderá resultar em incêndio, aquecimento excessivo, explosão ou vazamento de eletrólito.
13. **A bateria deverá ser retirada da ferramenta caso esta não vá ser usada por um período de tempo prolongado.**
14. **Durante e após o uso, a bateria pode ficar quente e causar queimaduras normais ou queimaduras de baixa temperatura. Preste atenção ao manusear baterias quentes.**
15. **Não toque no terminal da ferramenta imediatamente depois de usá-la, uma vez que ele pode ficar quente o bastante para provocar queimaduras.**
16. **Não permita que aparas, poeira ou solo fiquem presos nos terminais, furos e ranhuras da bateria.** Isso poderia provocar o aquecimento, incêndios, explosões ou problemas de funcionamento na ferramenta ou na bateria, causando queimaduras ou outros ferimentos.
17. **A menos que a ferramenta seja compatível com o uso nas proximidades de linhas elétricas de alta tensão, não a use próximo a estas.** Isso poderia resultar em problemas de funcionamento ou em avarias da ferramenta ou da bateria.
18. **Mantenha a bateria fora do alcance de crianças.**

GUARDE ESTAS INSTRUÇÕES.

⚠PRECAUÇÃO: Use somente baterias Makita originais. O uso de baterias Makita não originais ou baterias que foram alteradas pode causar a explosão da bateria e resultar em incêndio, ferimentos às pessoas na área e danos aos equipamentos. O uso de baterias não originais cancela a garantia Makita tanto para a ferramenta quanto para o carregador da bateria.

Dicas para manter a vida útil máxima da bateria

1. Carregue a bateria antes de uma descarga completa. Sempre pare a operação da ferramenta e carregue a bateria quando notar perda de potência.
2. Nunca recarregue uma bateria completamente carregada. O carregamento demorado diminuirá a vida útil da bateria.
3. Carregue a bateria em uma temperatura ambiente entre 10°C e 40°C. Deixe a bateria esfriar antes de carregá-la.
4. Quando não estiver usando a bateria, remova-a da ferramenta ou do carregador.
5. Carregue a bateria se não utilizá-la por um longo período de tempo (mais de seis meses).

MONTAGEM

⚠PRECAUÇÃO: Antes de executar qualquer trabalho na máquina, certifique-se sempre de que ela está desligada e que a bateria foi retirada.

Montagem dos tubos do soprador

1. Solte o parafuso de aperto.

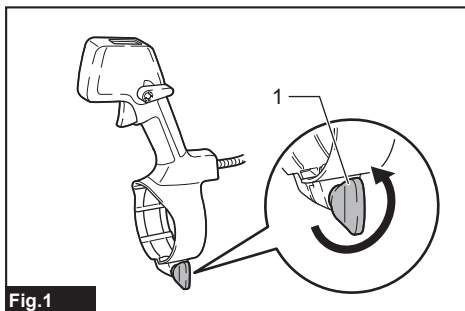


Fig.1

- 1. Parafuso de aperto

2. Instale a empunhadura de controle no tubo articulado e aperte o parafuso de aperto.

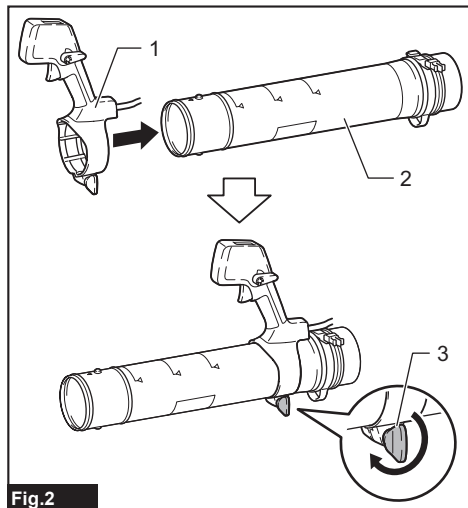


Fig.2

- 1. Empunhadura de controle 2. Tubo articulado
3. Parafuso de aperto

OBSERVAÇÃO: Tome cuidado para não torcer o cabo da empunhadura de controle quando estiver instalando a empunhadura de controle no tubo articulado.

3. Desaperte o parafuso da abraçadeira de tubo e coloque-a no tubo flexível. Acople o tubo articulado no tubo flexível e aperte o parafuso da abraçadeira de tubo.

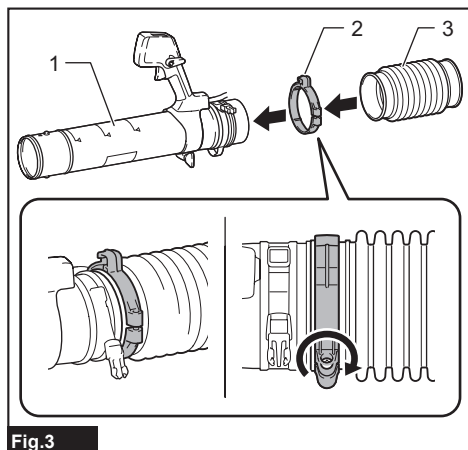


Fig.3

- 1. Tubo articulado 2. Abraçadeira de tubo 3. Tubo flexível

4. Desaperte o parafuso da abraçadeira de tubo e coloque-a no tubo flexível. Acople o tubo flexível no cotovelo e aperte o parafuso da abraçadeira de tubo.

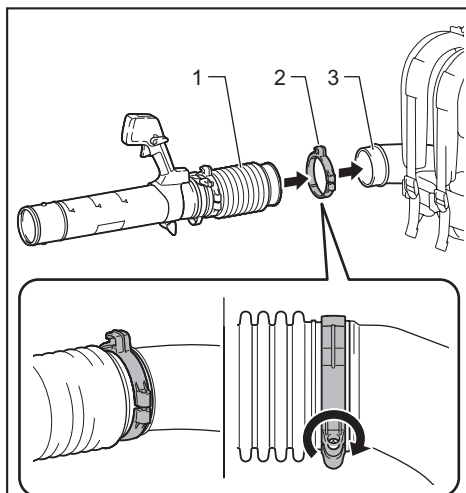


Fig.4

- 1. Tubo flexível 2. Abraçadeira de tubo 3. Cotovelo

OBSERVAÇÃO: Certifique-se de que os parafusos das abraçadeiras de tubo estão voltados para a direção mostrada na figura.

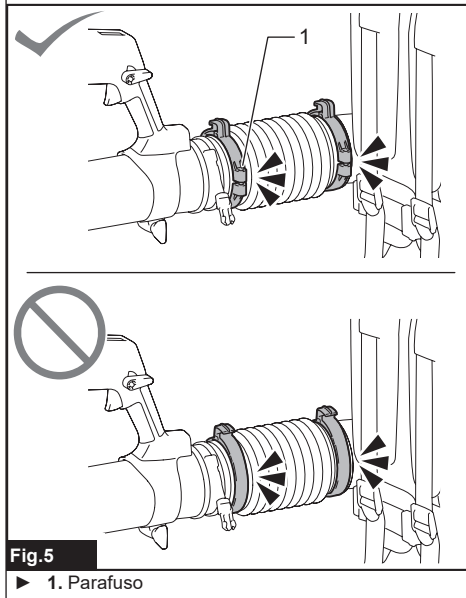


Fig.5

- 1. Parafuso

5. Prenda o cabo de controle nos suportes do cabo.

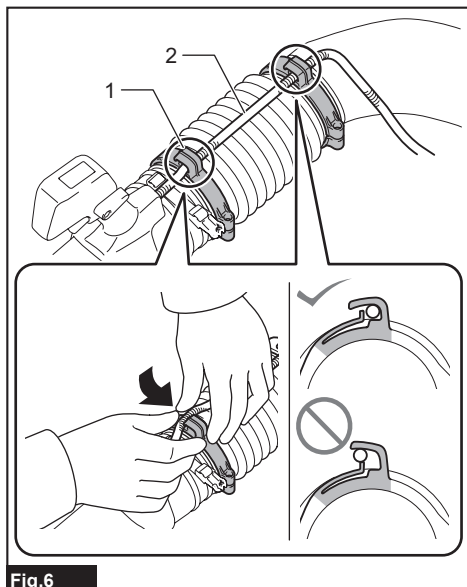


Fig.6

► 1. Suporte do cabo 2. Cabo de controle

OBSERVAÇÃO: Certifique-se de que o cabo de controle está preso com firmeza nos suportes do cabo.

Como instalar o bocal de extremidade

Alinhe a marca do triângulo no bocal de extremidade àquela no tubo articulado e acople o bocal de extremidade ao tubo articulado. Em seguida, gire o bocal de extremidade para travá-lo em posição.

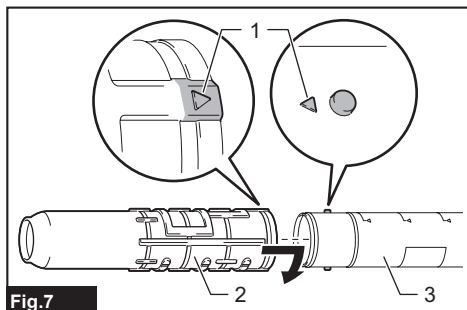


Fig.7

► 1. Marca do triângulo 2. Bocal de extremidade 3. Tubo articulado

Para retirar o bocal de extremidade, execute o processo de instalação na ordem inversa.

NOTA: O comprimento do bocal pode ser alterado movendo-se o bocal conforme mostrado na figura.

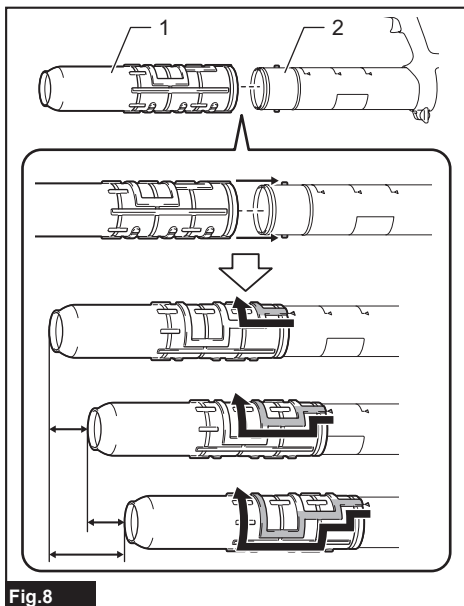


Fig.8

► 1. Bocal de extremidade 2. Tubo articulado

Como instalar o bocal chato ou o bocal de extensão

Acessório opcional

NOTA: Se o bocal de extremidade estiver instalado, remova-o antes de instalar o tubo-adaptador.

1. Alinhe a marca do triângulo no tubo-adaptador àquela no tubo articulado e acople o tubo-adaptador ao tubo articulado. Em seguida, gire-o para travá-lo em posição.

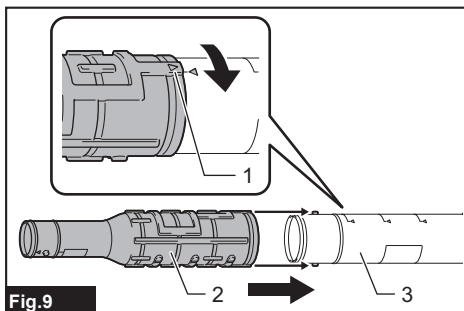


Fig.9

► 1. Marca do triângulo 2. Tubo-adaptador 3. Tubo articulado

2. Alinhe a marca do triângulo no bocal chato ou no bocal de extensão àquela no tubo-adaptador. Acople o bocal chato ou o bocal de extensão ao tubo-adaptador e gire-o para travá-lo em posição.

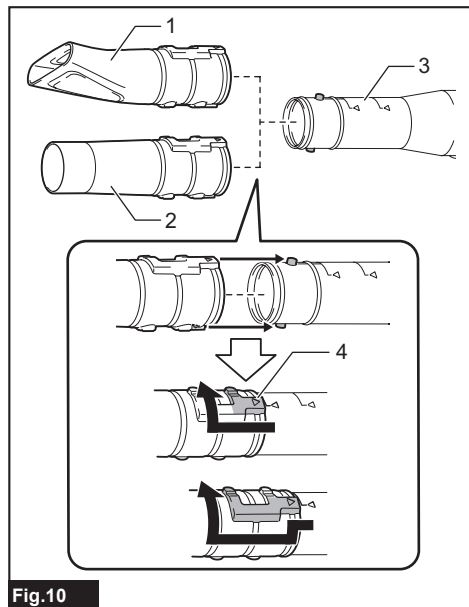


Fig.10

► 1. Bocal chato 2. Bocal de extensão 3. Tubo-adaptador 4. Marca do triângulo

Para remover o tubo-adaptador, o bocal chato ou o bocal de extensão, siga o procedimento de instalação em ordem inversa.

Como ajustar o cinto e a correia de ombro

1. Coloque a máquina no corpo, engate a fivela do cinto e ajuste o comprimento do cinto.

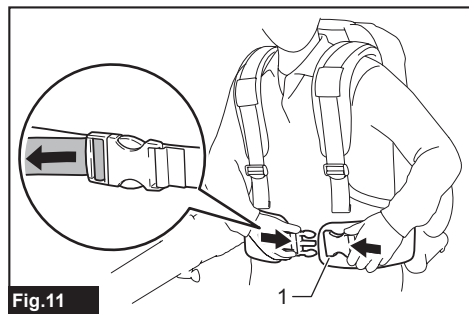


Fig.11

► 1. Fivela

2. Ajuste o comprimento da correia de ombro.

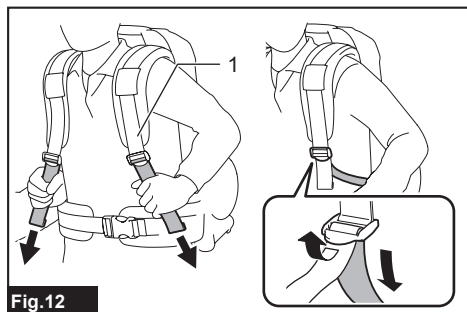


Fig.12

► 1. Correia de ombro

Ajuste da posição da alavanca de controle

Solte o parafuso de aperto. Desloque a empunhadura de controle ao longo do tubo articulado até a posição que lhe seja mais confortável e aperte o parafuso de aperto.

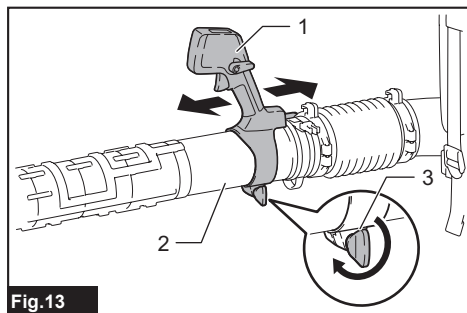


Fig.13

► 1. Empunhadura de controle 2. Tubo articulado 3. Parafuso de aperto

DESCRIÇÃO FUNCIONAL

⚠️PRECAUÇÃO: Antes de executar ajustes ou de verificar o funcionamento da máquina, verifique se ela está desligada e se a bateria foi retirada.

Instalação ou remoção do adaptador de baterias tipo mochila

⚠️PRECAUÇÃO: Desligue sempre a máquina antes de instalar ou remover o adaptador de baterias tipo mochila.

⚠️PRECAUÇÃO: Segure a máquina e o adaptador de baterias tipo mochila com firmeza quando estiver instalando ou removendo o adaptador de baterias tipo mochila. Deixar de segurá-los com firmeza pode fazer com que eles escorreguem de suas mãos, sofram danos e causem ferimentos.

⚠️PRECAUÇÃO: Certifique-se de que o adaptador de baterias tipo mochila está instalado com segurança na máquina. Caso contrário, ele poderá acidentalmente se soltar da máquina e provocar ferimentos em você ou em pessoas próximas.

⚠️PRECAUÇÃO: Antes da operação, certifique-se de que o fio está conectado com firmeza nos suportes do fio e que o conector está inserido na tomada até o fim.

1. Puxe o cabo na direção mostrada na figura. Ao puxar o cabo, certifique-se de encaixá-lo nos suportes, conforme mostrado na figura.

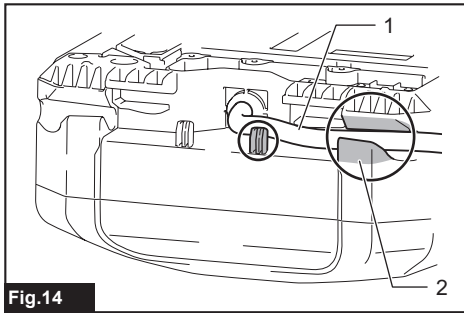


Fig. 14

► 1. Cabo 2. Suporte

2. Instale o adaptador de baterias tipo mochila na máquina conforme mostrado na figura.

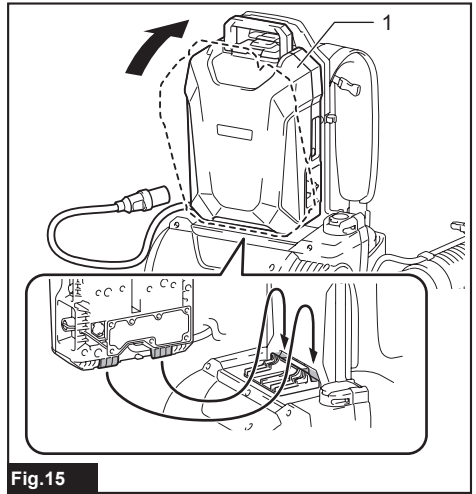


Fig. 15

► 1. Adaptador de baterias tipo mochila

⚠️PRECAUÇÃO: Tome cuidado para não prender os dedos ou polegares entre o adaptador de baterias tipo mochila e a máquina quando estiver instalando o adaptador de baterias tipo mochila.

⚠️PRECAUÇÃO: Certifique-se de que o adaptador de baterias tipo mochila está preso com segurança na máquina. Caso contrário, o adaptador de baterias tipo mochila poderá cair quando você colocar a máquina no corpo ou usá-la, causando ferimentos. Se você puder ver o indicador vermelho, conforme mostrado na figura, isso significa que o adaptador de baterias tipo mochila não está completamente encaixado.

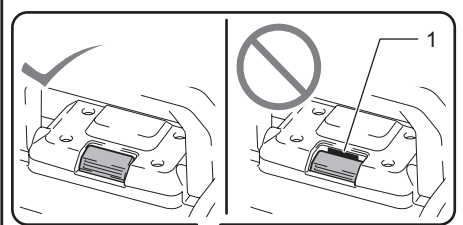


Fig. 16

► 1. Indicador vermelho

⚠️ PRECAUÇÃO: Para remover o adaptador de baterias tipo mochila, pressione o botão de travamento enquanto segura a alça com firmeza.

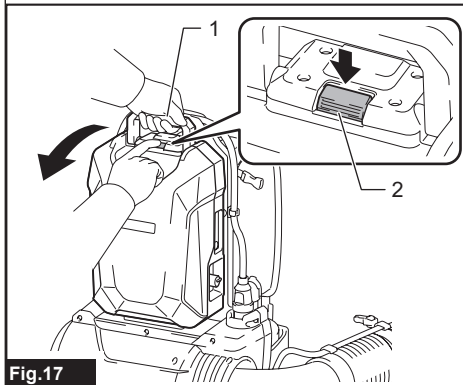


Fig.17

► 1. Alça 2. Botão de travamento

3. Prenda o cabo nos suportes do cabo, conforme mostrado na figura.

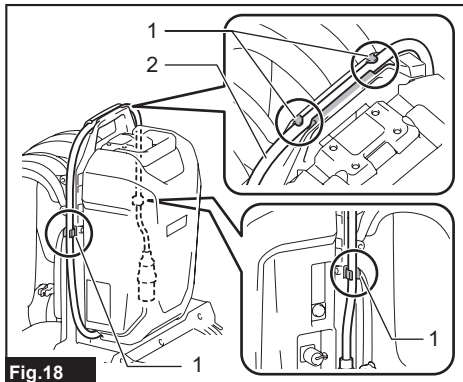


Fig.18

► 1. Suporte do cabo 2. Fio

4. Abra a tampa da tomada e alinhe a marca da seta no conector àquela na máquina; insira então o conector na tomada até o fim.

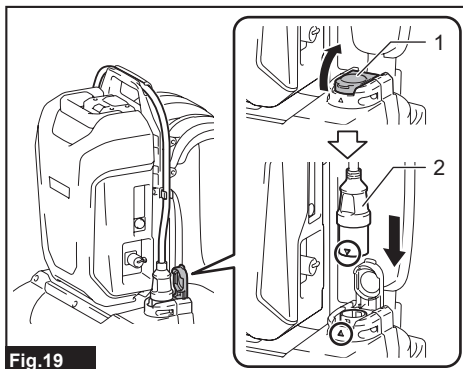


Fig.19

► 1. Tampa da tomada 2. Conector

OBSERVAÇÃO: Não use força para inserir o conector. Se o conector não entrar com facilidade, ele não está sendo inserido corretamente.

OBSERVAÇÃO: Quando desconectar o conector da tomada, não puxe pelo fio; segure pelo conector. Caso contrário, o fio poderá sofrer danos e provocar defeitos de funcionamento na máquina.

Para remover o adaptador de baterias tipo mochila, siga o procedimento de instalação em ordem inversa.

Indicação da capacidade restante das baterias

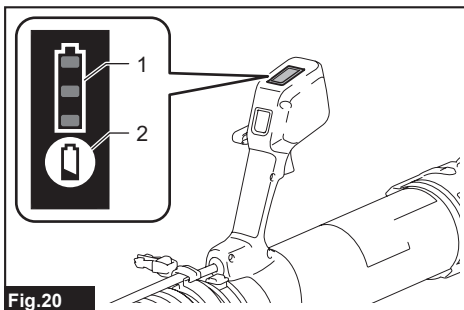


Fig.20

► 1. Indicadores das baterias 2. Botão de checagem

Pressione o botão de verificação para verificar a carga remanescente da bateria.

Estado do indicador de bateria			Capacidade restante da bateria
Lig	Desl	Piscando	
			50% a 100%
			20% a 50%
			0% a 20%

NOTA: A lâmpada indicadora da carga remanescente da bateria é apenas para referência. A carga real da bateria pode diferir de acordo com as condições de uso ou com a temperatura ambiente.

NOTA: Enquanto a máquina estiver em operação, a lâmpada indicadora não acenderá, mesmo se o botão de verificação for pressionado.

NOTA: A lâmpada apaga automaticamente depois de alguns segundos.

Sistema de proteção da máquina / bateria

A máquina é equipada com um sistema de proteção da máquina / bateria. Esse sistema corta automaticamente a alimentação do motor para prolongar a vida útil da máquina e da bateria. A máquina para automaticamente durante a operação se uma das seguintes condições ocorrer com ela ou com a bateria:

Proteção contra sobrecarga

Se a operação da bateria causar um consumo anormalmente elevado de corrente, a máquina irá parar automaticamente e a lâmpada da alimentação principal piscará em verde. Nesse caso, desligue a máquina e interrompa a operação que provocou a sobrecarga. Em seguida, ligue a máquina para reiniciar.

NOTA: A lâmpada da alimentação principal também pisca em verde e a máquina para automaticamente se a máquina for continuamente operada por um período de tempo prolongado. Nesse caso, solte o gatilho do interruptor, retorne a alavanca de controle totalmente e então aperte o gatilho do interruptor para reiniciar a máquina.

Proteção contra superaquecimento

Se a máquina ou a bateria aquecerem demais, a máquina irá parar automaticamente e a lâmpada da alimentação principal acenderá em vermelho. Nesse caso, aguarde até a máquina e a bateria esfriarem antes de ligar a máquina novamente.

NOTA: Quando a bateria fica muito quente, a lâmpada da alimentação principal pisca em vermelho.

Proteção contra descarga excessiva

Se a capacidade da bateria não for suficiente, a máquina irá parar automaticamente e a lâmpada da alimentação principal piscará em vermelho. Nesse caso, remova a bateria da máquina e recarregue-a ou substitua-a por outra completamente carregada.

Proteção contra outros problemas

O sistema de proteção também se destina a outros problemas que poderiam causar danos à máquina, permitindo que ela pare automaticamente. Siga o procedimento abaixo para eliminar as causas dos problemas se a operação da máquina houver sido temporariamente interrompida.

1. Desligue a máquina e ligue-a novamente para reiniciar.
2. Recarregue as baterias ou troque-as por baterias recarregadas.
3. Deixe a máquina e as baterias esfriarem.

Se o problema não for resolvido com a restauração do sistema de proteção, entre em contato com seu centro de assistência técnica Makita.

OBSERVAÇÃO: Se a máquina parar devido a uma causa não descrita acima, consulte a seção de identificação e resolução de problemas.

Interruptor da alimentação principal

AVISO: Desligue sempre o interruptor da alimentação principal quando a ferramenta não estiver em uso.

Para ligar a máquina, pressione o interruptor da alimentação principal. Para desligar, pressione o interruptor da alimentação principal novamente.

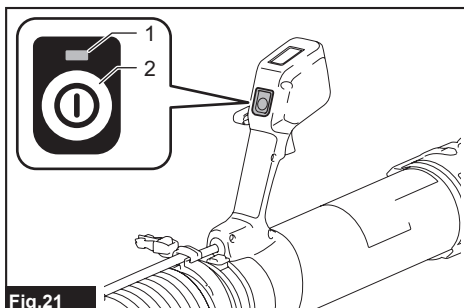


Fig.21

- 1. Lâmpada da alimentação principal 2. Interruptor da alimentação principal

NOTA: Esta máquina conta com a função de desligamento automático. Para evitar o acionamento acidental, o interruptor da alimentação principal é automaticamente desligado quando a máquina não é operada por um determinado período de tempo depois de o interruptor da alimentação principal ser ligado.

NOTA: Se a lâmpada da alimentação principal acender em vermelho, ou então piscar em vermelho ou verde, consulte as instruções do sistema de proteção da máquina / bateria.

Ação do interruptor

AVISO: Antes de instalar o adaptador de baterias tipo mochila na máquina, verifique se o gatilho do interruptor está funcionando corretamente e se retorna para a posição "desligado" quando solto.

Para acionar a máquina, basta puxar o gatilho do interruptor. A velocidade da máquina aumenta à medida que a pressão no gatilho do interruptor é aumentada. Solte o gatilho do interruptor para parar.

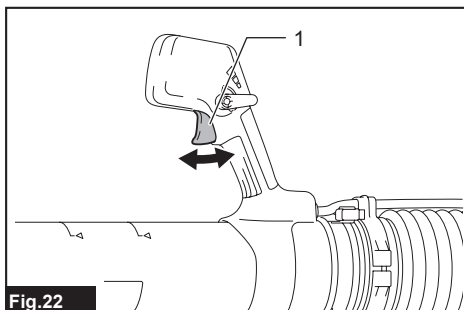


Fig.22

- 1. Gatilho do interruptor

Função de controle automático

A função de controle automático permite que o operador mantenha uma velocidade constante sem puxar o gatilho. Para aumentar a velocidade, coloque a alavanca de controle para a frente. Para reduzir a velocidade, coloque a alavanca de controle para trás.

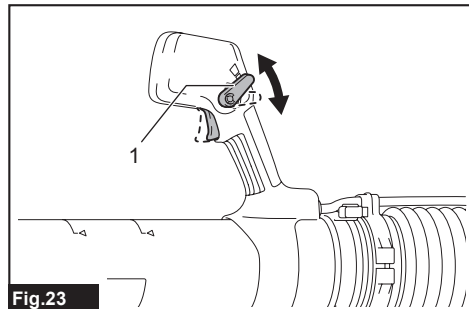


Fig.23

► 1. Alavanca de controle

Função eletrônica

A máquina é equipada com uma função eletrônica para facilitar a operação.

- Controle de velocidade constante
A função de controle de velocidade mantém a velocidade de rotação constante, independentemente das condições de carga.

Função de prevenção de reinício acidental

Se a máquina for ligada enquanto o gatilho do interruptor estiver sendo apertado, ela não iniciará e a lâmpada da alimentação principal piscará em verde. Para iniciar a máquina, primeiro solte o gatilho do interruptor e retorne a alavanca de controle totalmente, e só então ligue a máquina.

OPERAÇÃO

⚠PRECAUÇÃO: Quando colocar a máquina no corpo, certifique-se de colocar a correia de ombro sobre ambos os ombros. Caso contrário, a máquina poderá cair quando você colocá-la no corpo ou usá-la, causando ferimentos.

⚠PRECAUÇÃO: Quando colocar a máquina no corpo, certifique-se de posicioná-la em suas costas. Caso contrário, a máquina poderá cair durante a operação e causar ferimentos.

⚠PRECAUÇÃO: Não coloque a máquina no chão enquanto estiver ligada. Areia ou poeira poderão ser aspiradas na entrada de sucção e provocar problemas no funcionamento ou ferimentos.

1. Pressione o botão liga/desliga do adaptador de baterias tipo mochila. A lâmpada da alimentação principal irá acender.

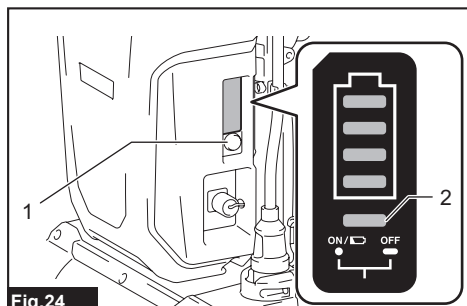


Fig.24

► 1. Botão liga/desliga 2. Lâmpada da alimentação principal

2. Coloque a correia de ombro da máquina e engate a fivela no cinto.
3. Pressione o interruptor da alimentação principal para ligar a máquina.

A máquina está pronta para operar. A máquina funcionará quando o gatilho do interruptor for apertado.

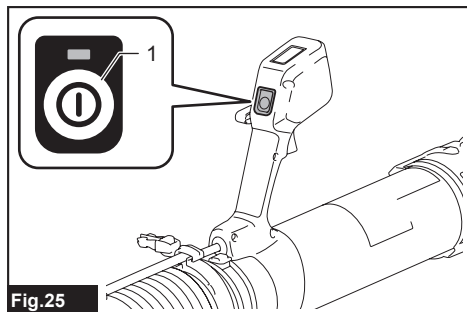


Fig.25

► 1. Interruptor da alimentação principal

Segure a empunhadura de controle com firmeza e execute a operação de sopragem movendo-a lentamente pela área. Quando soprar ao redor de uma construção, uma pedra grande ou um veículo, direcione o bocal para longe deles. Ao executar uma operação em um canto, comece pelo canto e passe para a área aberta.

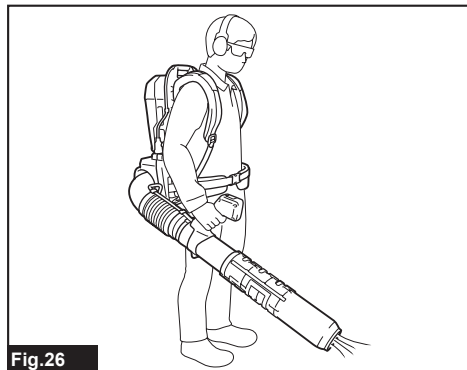


Fig.26

Para retirar a máquina, desengate a fivela do cinto e retire a máquina lentamente.

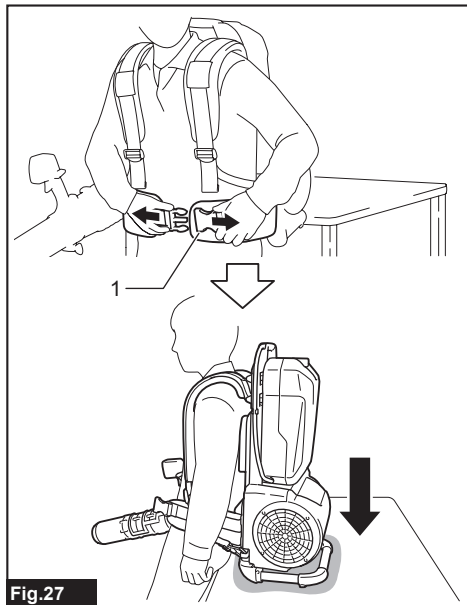


Fig.27

► 1. Fivela

MANUTENÇÃO

⚠PRECAUÇÃO: Antes de realizar qualquer trabalho de inspeção ou manutenção, confirme que a máquina está desligada e que a bateria foi removida.

Para manter a SEGURANÇA e a CONFIABILIDADE do produto, os reparos e qualquer outra manutenção ou ajustes devem ser feitos pelos centros autorizados de assistência técnica da Makita ou na própria fábrica da Makita, utilizando sempre peças originais Makita.

Como limpar a máquina

OBSERVAÇÃO: Nunca use gasolina, benzina, diluente, álcool ou produtos semelhantes. Pode ocorrer descoloração, deformação ou rachaduras.

Limpe a máquina removendo a poeira com um pano seco ou então umedecido em água e sabão e torcido. Remova poeira e sujeira da entrada de sucção.

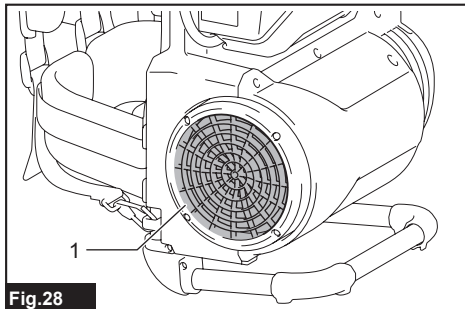


Fig.28

► 1. Entrada de sucção

Armazenamento

OBSERVAÇÃO: Certifique-se de fechar a tampa da tomada antes de guardar a máquina. Se a tampa da tomada permanecer aberta ou não ficar totalmente fechada, poderá entrar poeira na máquina, causando problemas de funcionamento.

Antes de guardar a máquina, tire o conector da tomada e execute a manutenção completa. Guarde a máquina em um local fora do alcance de crianças, não exposta à umidade, chuva ou luz solar direta.

Você pode conectar a cinta do tubo à máquina conforme mostrado na figura para deixar o tubo em pé.

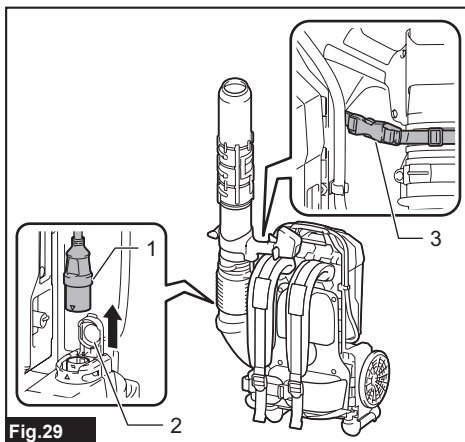


Fig.29

► 1. Conector 2. Tampa da tomada 3. Cinta

SOLUÇÃO DE PROBLEMAS

Antes de solicitar reparos, execute primeiro a sua própria inspeção. Se você encontrar um problema que não esteja explicado no manual, não tente desmontar a máquina. Em vez disso, solicite serviço a um centro de assistência técnica autorizado da Makita, usando sempre peças de reposição originais Makita.

Estado de anormalidade	Causa provável (funcionamento incorreto)	Reparação
O motor não funciona.	A bateria não está instalada.	Instale a bateria.
	Problema com a bateria (tensão baixa)	Recarregue a bateria. Se o recarregamento não solucionar o problema, substitua a bateria.
	O sistema de acionamento não funciona corretamente.	Leve-o para consertar em um centro de assistência técnica autorizada local.
O motor para de funcionar depois de pouco tempo de uso.	O nível da carga da bateria está baixo.	Recarregue a bateria. Se o recarregamento não solucionar o problema, substitua a bateria.
	Superaquecimento.	Pare de usar a máquina e deixe-a esfriar.
A máquina não atinge a velocidade máxima.	A bateria não está instalada corretamente.	Instale a bateria conforme descrito neste manual.
	A potência da bateria está caindo.	Recarregue a bateria. Se o recarregamento não solucionar o problema, substitua a bateria.
	O sistema de acionamento não funciona corretamente.	Leve-o para consertar em um centro de assistência técnica autorizada local.
Vibração anormal: ⇒ Desligue a máquina imediatamente!	O sistema de acionamento não funciona corretamente.	Leve-o para consertar em um centro de assistência técnica autorizada local.
O motor não para: ⇒ Remova a bateria imediatamente!	Mau funcionamento elétrico ou eletrônico.	Remova a bateria e leve a ferramenta para consertar em um centro de assistência técnica autorizada local.

ACESSÓRIOS OPCIONAIS

⚠PRECAUÇÃO: Estes acessórios são recomendados para uso com seu produto Makita especificado neste manual. O uso de outros acessórios ou extensões poderá oferecer riscos de ferimentos a pessoas. Utilize os acessórios ou extensões apenas para as finalidades a que se destinam.

Se necessitar de informações adicionais relativas a estes acessórios, solicite-as ao centro de assistência técnica Makita em sua região.

- Bocal de extensão
- Bocal chato
- Tubo-adaptador
- Baterias e carregadores originais Makita

NOTA: Alguns itens da lista podem estar incluídos na embalagem do produto como acessórios padrão. Eles podem variar de país para país.

SAC MAKITA
0800-019-2680
sac@makita.com.br

Makita do Brasil Ferramentas Elétricas Ltda.

Rodovia BR 376, KM 506, 1 CEP: 84043-450 – Bairro Industrial - Ponta Grossa – PR, CNPJ : 45.865.920/0006-15

www.makita.com.br

885979-218
PTBR
20220328